

고온용 UV 프로브

Gxxx¹⁾-T1xx²⁾C-x³⁾LO2




특징

- 250°C 이하 고온 환경 동작
- 광섬유 곡률각 개선으로 파손 방지 (최소반경 R20)
- UVA/가시광 대역 측정
- 전류/전압 출력 타입 선택
- 동작 전압 범위 선택 (5 V / 9 ~ 24 V)



상세 정보

부분별 명칭	센서부	광섬유
이미지		
크 기	57 * 37 * 21 mm	Cable : Φ3.0 / Core : 1.4 mm
재 질	Al-60 / Black anodizing	SUS 304 casing
동작 온도	-30 ~ 85 °C	- 30 ~ 250 °C
연결선 길이	표준 : 5 m (주문 제작 가능)	표준 : 1.5 m (주문 제작 가능)
곡률 반경	-	최소 R20
출력 타입	전압 / 전류	-
비 고	연결선 포함	SMA905 커넥터 / M4 나사산

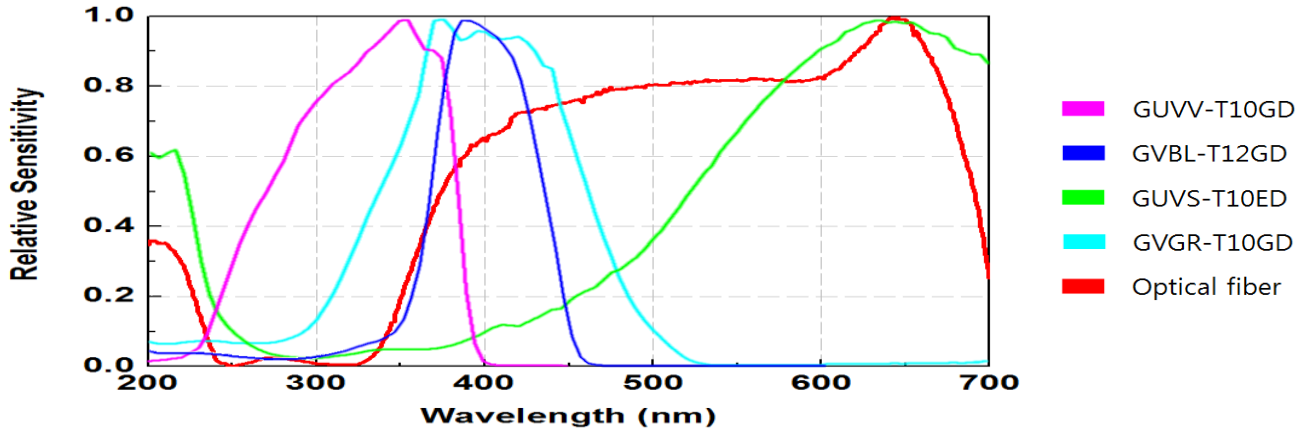
전기 광학적 특성 (상온, 25 °C)

항목	표기	최소	일반	최대	단위	비고	
동작 전압	V _{cc}		5		V _{DC}	3	
		9		24		3 or I8	
소비 전류	I _Q	3.3		4	mA		
감지 파장 범위	λ	GUVV-T10GC-xLO2	345		395	nm	(오차) 최대값의 10%
		GVBL-T12GC-xLO2	345		445		
		GVGR-T10GC-xLO2	345		510		
		GUVS-T10EC-xLO2	400		700		
출력	전압	V _{out}	0		5	V	3
	전류	I _{out}	4		20	mA	I8
감지 광량 범위	P	0		100	mW/cm ²	* 표준	
반응속도	T		10		ms		

* 표준 범위 외 주문 제작 가능 (20, 50, 500 mW/cm² etc.)

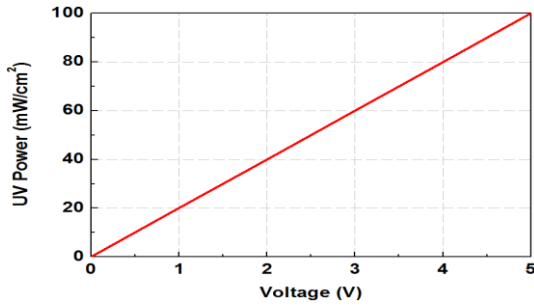
- 1) 감지 파장 범위
- 2) 센서 시리얼 번호
- 3) 출력 타입 (3 : 전압, I8 : 전류)

입력 파장에 대한 상대 반응 곡선 (광원 : Xe-lamp)



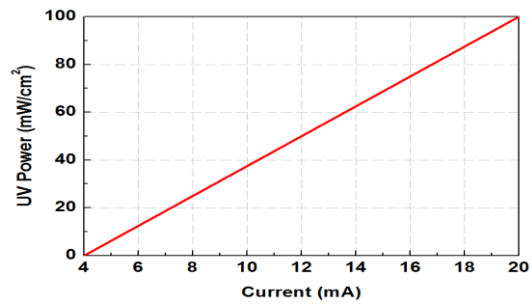
자외선 광량에 따른 출력

- 전압



$$[\text{UV Power (mW/cm}^2\text{)} = \text{Vout (V)} \times 20]$$

- 전류



$$[\text{UV Power (mW/cm}^2\text{)} = [\text{Iout (mA)} - 4] \times 6.25]$$

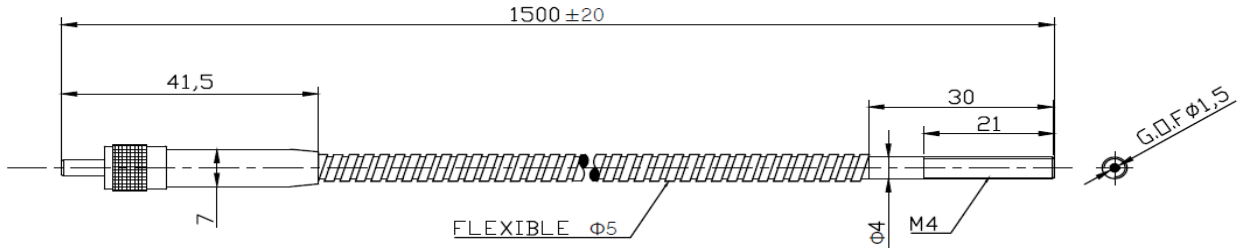
광섬유 특성

Resistant Glass Fiber	
Core diameter	45 μm
Clad diameter	50 μm
NA	0.57
Opening angle	70 °
Operating Temp.	-60 ~ 250 °C (MAX. 300 °C)



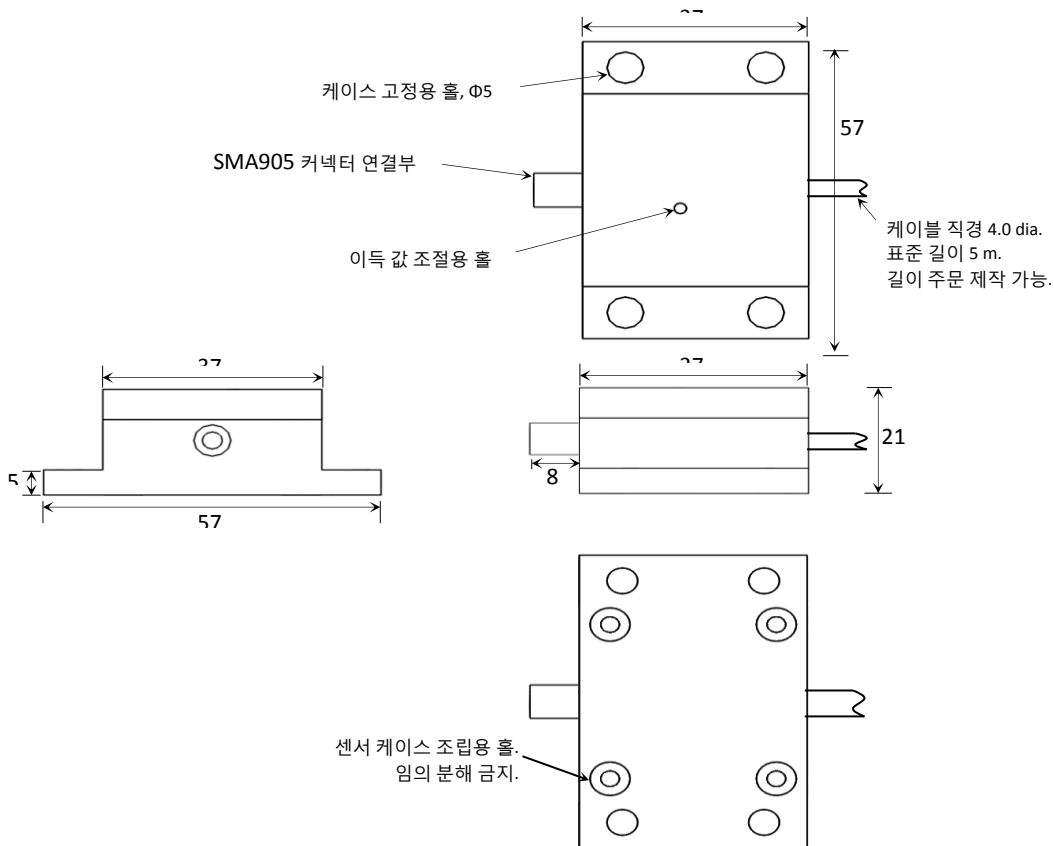
파트별 규격 (단위 : mm)

- 광섬유



재질 : 스테인레스 (SUS304)

- 센서부



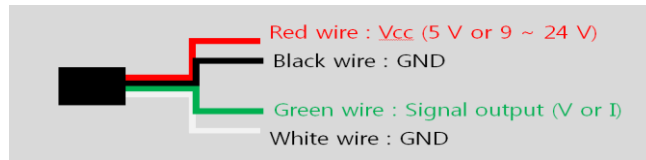
재질 : Al-60 (블랙 아노다이징)

센서부 케이블 연결

- 배선을 연결하려면 연결 단자를 확인하십시오. 터미널 색에 따른 표시는 아래와 같습니다.□

Color	Terminals	Remark
Red	V _{cc}	DC 5 V or 9 ~ 24 V
Black	GND	
Green	V _{out} / I _{out}	DC 0 ~ 5 V or 4 ~ 20 mA
White	GND	

- Black과 white 연결선은 (GND) 프로부 내부에서 연결되어 있습니다.



※ 배선 연결이 잘못되는 경우, 센서 고장 혹은 오동작의 원인이 됩니다. □

문제 해결 및 예방 조치

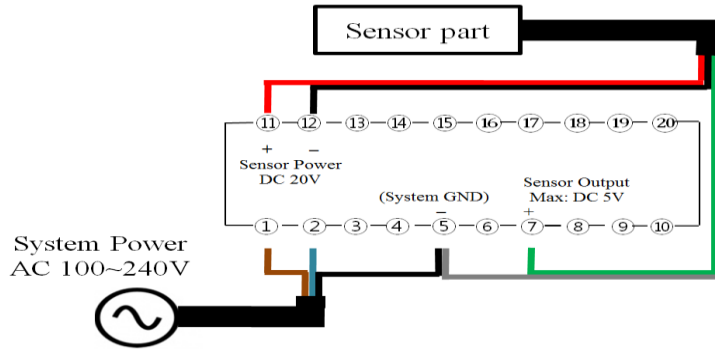
제품 사용 전에 아래 내용에 대하여 숙지 및 확인하여 주시기 바랍니다.

- 가연성 혹은 폭발성 가스가 있는 곳에서는 사용하지 마십시오.
- 수중에서 사용하지 마십시오.
- 제품의 임의 분해, 수리 또는 개조를 하지 마십시오.
- 본 센서는 DC 동작입니다. AC 전원을 사용하지 마십시오.
- 파워서플라이의 극성 등 센서와의 배선이 올바르게 되었는지 확인하여 주십시오.
- 파워서플라이의 공급 전압과 동작 전압 레벨이 일치하는지 확인하여 주십시오.
동작 전압은 5 V / 9 ~ 24 V의 두 가지 옵션이 존재합니다.
- 전원부가 비접지된 경우, 출력 신호 잡음이 발생할 수 있습니다.
- 자외선은 인체에 유해합니다. 설치하기 전에 광원을 반드시 끄고 진행하시기 바랍니다.
- 온도 변화에 의하여 아날로그 출력값에 변동이 발생할 수 있습니다.
- 센서부의 이득값 조절용 홀은 자외선 노출로부터 보호되지 않습니다.
- 광섬유에서 SMA905 커넥터는 센서부와 연결되고, M4 나사는 헤드부와 연결이 됩니다.

제니컴 Radiometer와의 연결 방법

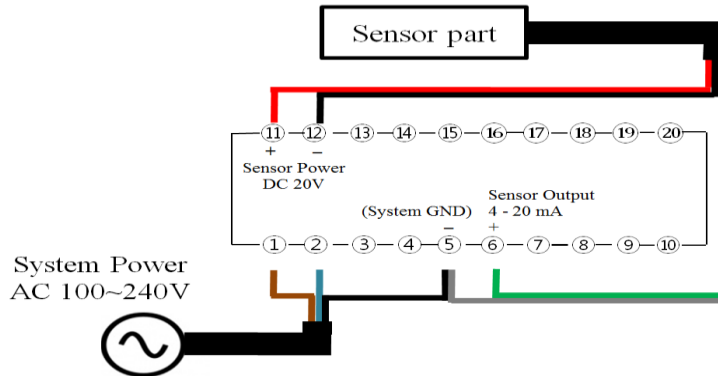
• MG-02 (V_{out})

- #1 and #2 : AC 전원, #5 : 전원부 GND
- #11 (V_{cc}) : 센서부 적색선, #12 (GND) : 센서부 흑색선, #5 (GND) : 센서부 흰색선, #7 (V_{out}) : 센서부 녹색선



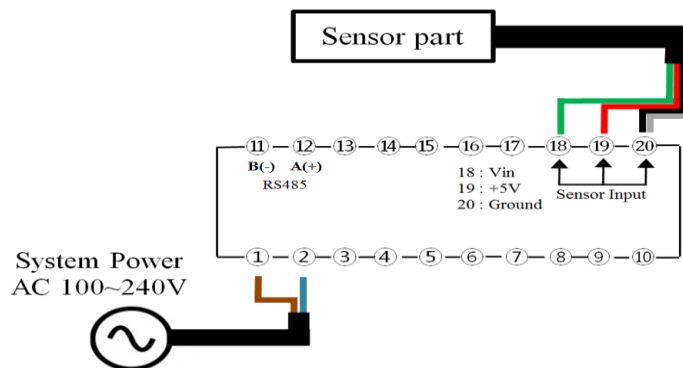
• MG-02 (I_{out})

- #1 and #2 : AC 전원, #5 : 전원부 GND
- #11 (V_{cc}) : 센서부 적색선, #12 (GND) : 센서부 흑색선, #5 (GND) : 센서부 흰색선, #6 (I_{out}) : 센서부 녹색선



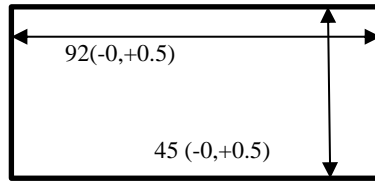
• MG-05/05.1 (V_{out})

- #1 and #2 : AC 전원
- #18 (V_{in}) : 센서부 녹색선, #19 (V_{cc}) : 센서부 적색선, #20 (GND) : 센서부 흑색 및 흰색선



전면 패널 사이즈

- MG-02, MG-05, MG-05.1 모두 전면부 패널 사이즈는 동일합니다.



Panel Cut Out(mm)

이상 발생시 A/S 요청

- 제품에 이상이 발생한 경우, 구매처 혹은 Genicom 본사로 연락하여 주시기 바랍니다.
- 제품 무상 보증 기간은 구입 후 1년입니다. 단, 고객의 부주의 혹은 조작 미숙으로 인한 A/S 발생 및 품질 보증 기간이 경과한 경우에는 A/S 비용이 발생할 수 있습니다.
- 제품 문의 및 온라인 고객 지원

전화 : 042-862-3982☎

팩스 : 042-862-2982,

E-mail : uvsensor@geni-uv.com

홈페이지 : <http://www.geni-uv.com>