

<Preliminary>

고온·고출력·좁은면적 UV 프로브

GUV^{x1}-T1XGC-ILO3(동작전압:24V, 전류출력)



특징

- 300°C 이하 고온 환경 동작
- 광섬유 곡률각 개선으로 파손 방지 (최소반경 R20)
- 고출력 전면 측정
- UVV/UVA/UVB/UVC/Visible 대역 측정
- 4~20mA 전류 출력
- 좁은면적 측정



상세 정보

부분별 명칭	센서부	광섬유
이미지		
크기	57 * 37 * 21 mm	Cable : Φ3.0 / Core : 1.4 mm Head 부 : 8*14*5mm(수광부 : 4*4mm)
재질	Al-60 / Black anodizing	Fiber : SUS 304 casing / Head부 : Aluminium
동작 온도	-30 ~ 85 °C	- 30 ~ 300 °C
연결선 길이	표준 : 5 m (주문 제작 가능)	표준 : 1.5 m (주문 제작 가능)
곡률 반경	-	최소 R20
출력 타입	전압 / 전류	-
비고	연결선 포함	SMA905 커넥터 / Head 고정홀 Φ2-2ea

감지 파장 범위 (선택사항)

구분	품명	기호	파장 대역	단위	비고
감지 파장 범위	GUVV-T10GC-ILO3	λ	230 ~ 395	nm	10% of Max.
	GUVA-T11GC-ILO3		220 ~ 370		
	GUVB-T11GC-ILO3		220 ~ 320		
	GUVC-T10GC-ILO3		220 ~ 280		
	GVBL-T12GC-ILO3		330 ~ 445		
	GVGR-T10GC-ILO3		300 ~ 510		

*2page 반응도 곡선 참고

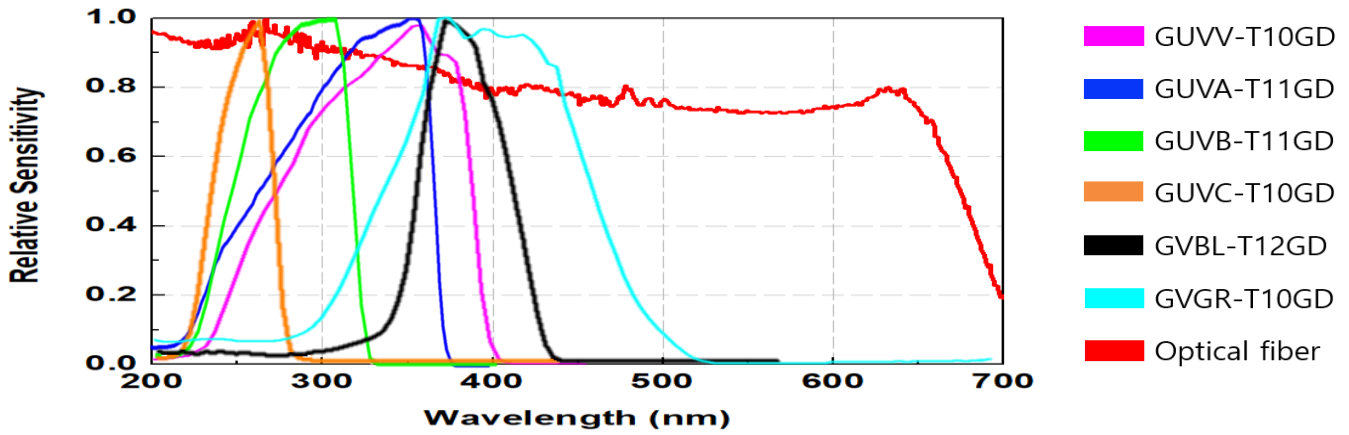
전기 광학적 특성 (상온)

구분	기호	값			단위	비고
		최소	일반	최대		
전원	V _{cc}	9		24	V	
오프셋 전류	I _{off}	3.9	4	4.1	mA	
소비전류	I _Q		0.05		mA	
출력 전류	I _{out}	4		20	mA	
감지 광량 범위	P	0		100	mW/cm ²	*Standard
반응 속도	T		10		ms	

X¹ : Detection Range(GUVx-UV, GVxx-Visible)

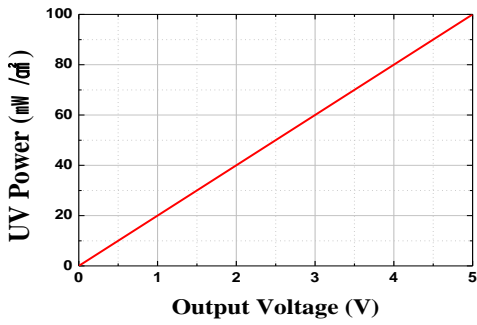
* 광량 범위 주문 제작 가능 (20, 50, 500mW/cm², 최대 10W/cm² etc), 발주시 원하는 광량범위 반드시 기입 바랍니다.

입력 파장에 대한 상대 반응 곡선 (광원 : Xe-lamp)



자외선 광량에 따른 출력

- 전류

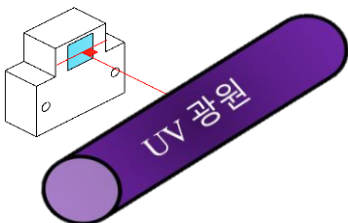


$$UV\ Power\ (mW/cm^2) = [I_{out}\ (mA) - 4] \times 6.25$$

광섬유 특성

Resistant Glass Fiber	
Core diameter	45 μm
Clad diameter	50 μm
NA	0.57
Operating Temp.	-60 ~ 250 °C (MAX. 300 °C)

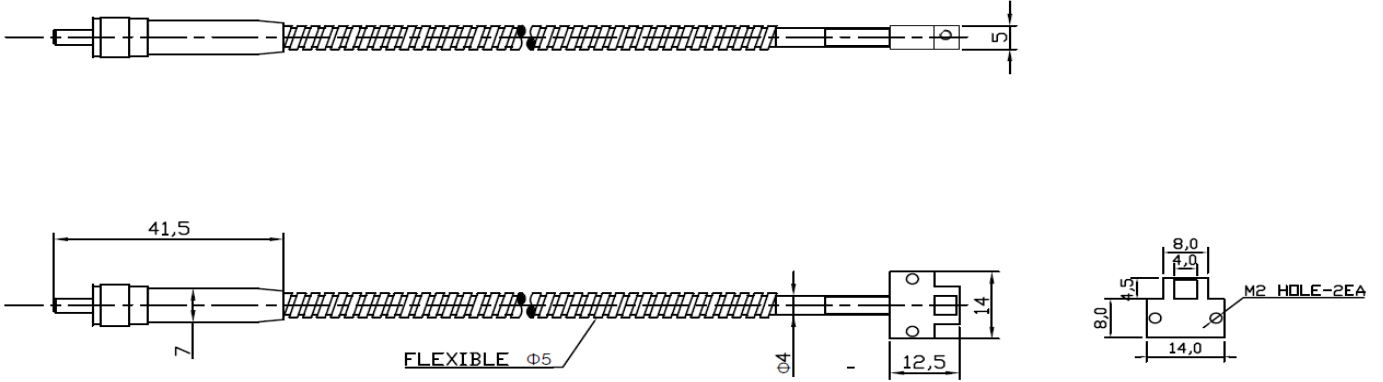
설치 방법



광원에 수직되도록 설치 하십시오

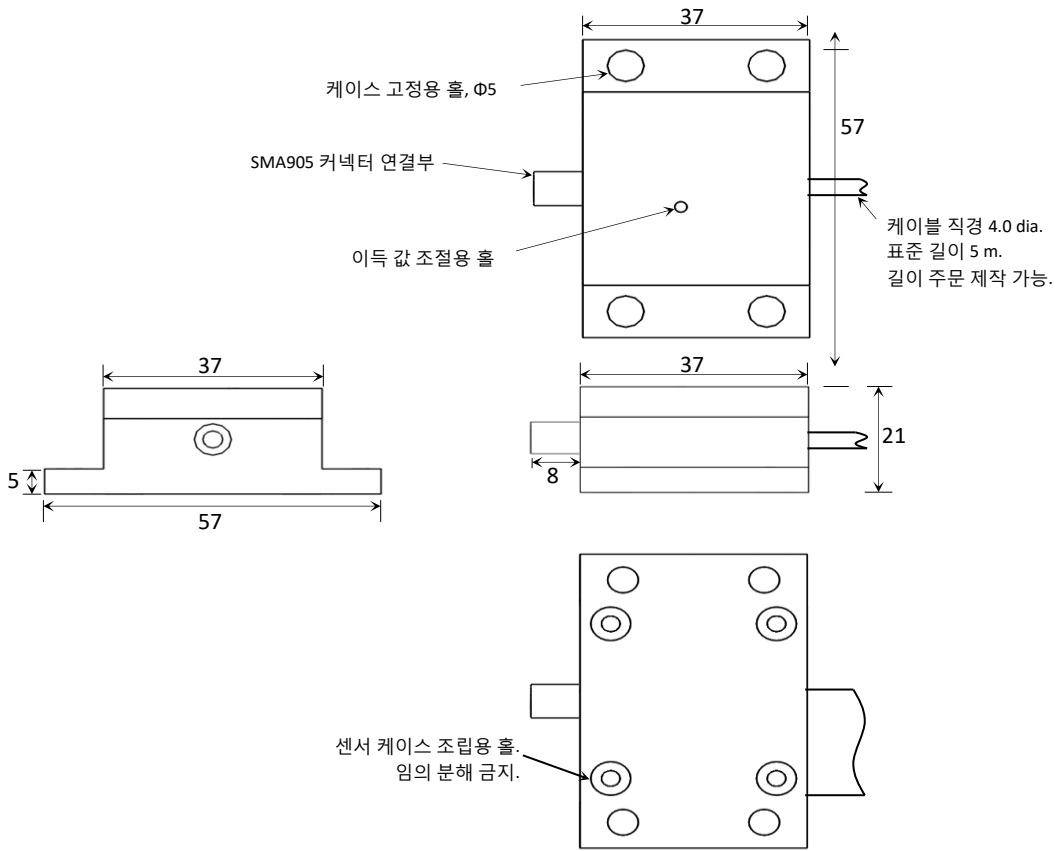
파트별 규격 (단위 : mm)

- 광섬유



재질 : Fiber-스테인레스 (SUS304), Head 부-Al-60

- 센서부



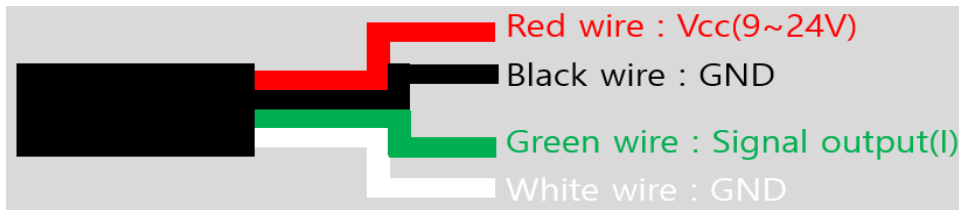
재질 : Al-60 (블랙 아노다이징)

센서부 케이블 연결

- 배선을 연결하려면 연결 단자를 확인하십시오. 터미널 색에 따른 표시는 아래와 같습니다.□

Color	Terminals	Remark
Red	V _{cc}	DC 9~ 24 V
Black	GND	-
Green	I _{out}	4 ~ 20mA
White	GND	-

- Black과 white 연결선은 (GND) 프로부 내부에서 연결되어 있습니다.



- ※ 배선 연결이 잘못되는 경우, 센서 고장 혹은 오동작의 원인이 됩니다. □

문제 해결 및 예방 조치

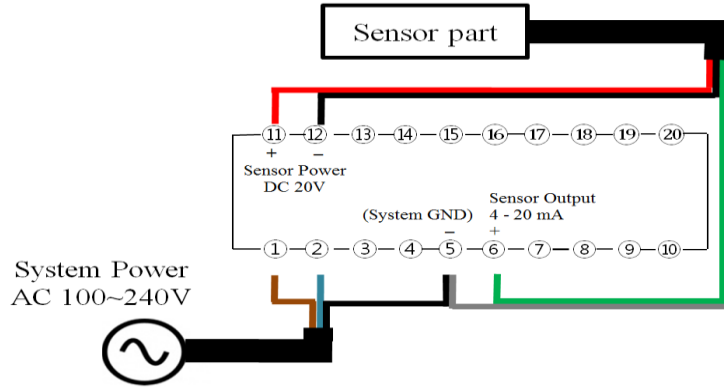
제품 사용 전에 아래 내용에 대하여 숙지 및 확인하여 주시기 바랍니다.

- 가연성 혹은 폭발성 가스가 있는 곳에서는 사용하지 마십시오.
- 수중에서 사용하지 마십시오.
- 제품의 임의 분해, 수리 또는 개조를 하지 마십시오.
- 본 센서는 DC 동작입니다. AC 전원을 사용하지 마십시오.
- 파워서플라이의 극성 등 센서와의 배선이 올바르게 되었는지 확인하여 주십시오.
- 파워서플라이의 공급 전압과 동작 전압 레벨이 일치하는지 확인하여 주십시오.
동작 전압은 9~24 V 입니다.
- 전원부가 비접지된 경우, 출력 신호 잡음이 발생할 수 있습니다.
- 자외선은 인체에 유해합니다. 설치하기 전에 광원을 반드시 끄고 진행하시기 바랍니다.
- 온도 변화에 의하여 아날로그 출력값에 변동이 발생할 수 있습니다.
- 센서부의 이득값 조절용 홀은 자외선 노출로부터 보호되지 않습니다.
- 광섬유에서 SMA905 커넥터는 센서부와 연결되고, 헤드부의 Φ2-2ea 고정홀을 이용하여 고정하시기 바랍니다.

제니컴 Radiometer와의 연결 방법

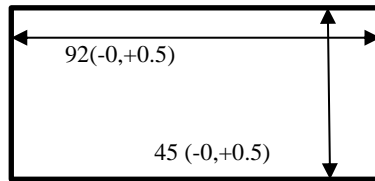
• MG-02 (I_{out})

- Connection AC power to #1 and #2, and connect GND wire #5.
- Connect Red wire to #11 (V_{cc}), Black wire to #12 (GND), White wire to #5 (GND), Green wire to #6 (I_{out}).



전면 패널 사이즈

• MG-02



Panel Cut Out(mm)

이상 발생시 A/S 요청

- 제품에 이상이 발생한 경우, 구매처 혹은 Genicom 본사로 연락하여 주시기 바랍니다.
- 제품 무상 보증 기간은 구입 후 1년입니다. 단, 고객의 부주의 혹은 조작 미숙으로 인한 A/S 발생 및 품질 보증 기간이 경과한 경우에는 A/S 비용이 발생할 수 있습니다.
- 제품 문의 및 온라인 고객 지원

전화 : 042-862-3982☐

팩스 : 042-862-2982,

E-mail : uvsensor@geni-uv.com

홈페이지 : <http://www.geni-uv.com>